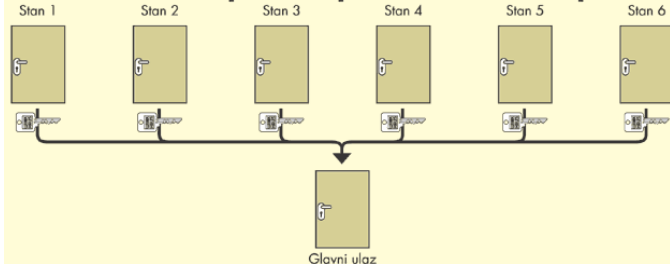


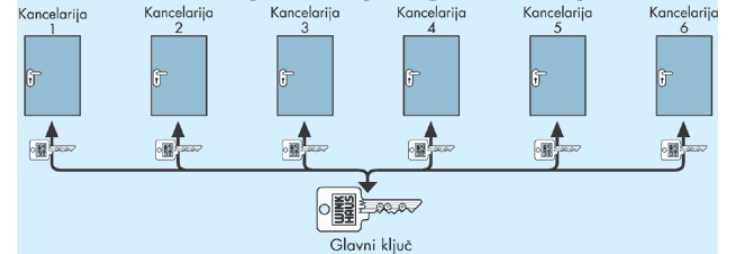
Konfiguracije nacrtu zaključavanja

VS - sistem zaključavanja s centralnim ključem



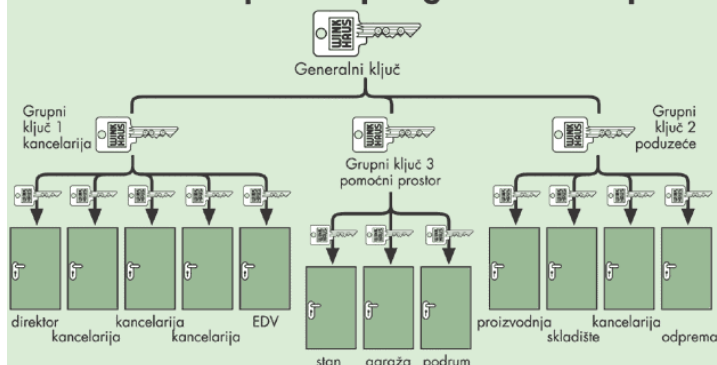
Kod sistema zaključavanja sa centralnim ključem, više različitih ključeva zatvara jedan cilindrični uložak. Sistem se upotrebljava u stambenim zgradama, gdje stanovi imaju različite ključeve, tako da svaki stanar može sa ključem od svog stana otključati i centralne brave, kao što su glavni ulaz, podrum, sušiona, itd.

VS - sistem zaključavanja s glavnim ključem



Glavni ključ zatvara više različitih cilindričnih uložaka u različitim bravama. Sistem zaključavanja sa glavnim ključem se upotrebljava tamo gdje pojedine brave imaju različite cilindrične uloške. Tako sa jednim glavnim ključem možemo otključati svaku bravu posebno.

VS - sistem zaključavanja s generalnim ključem

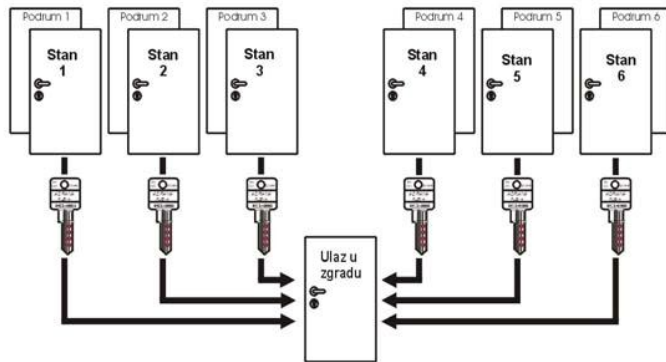


Generalni ključ zatvara sve cilindrične uloške u sistemu. Grupni ključevi zatvaraju samo cilindrične uloške koji pripadaju određenoj grupi. Najviše se koriste u uredima, industriji, bankama, hotelima, apartmanskim naseljima, osiguravajućim društvima, bolnicama i sličnim ustanovama.

Konfiguracije nacrtu zaključavanja

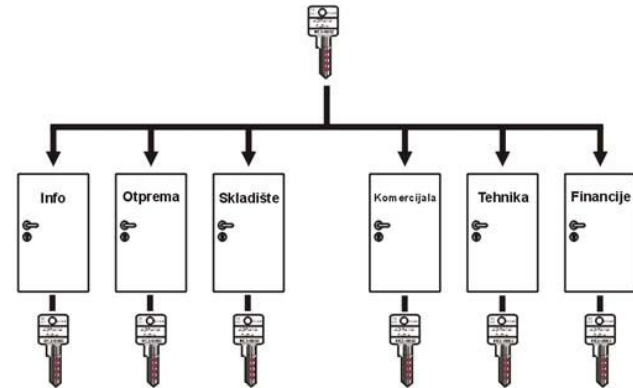
Sistem zaključavanja centralnim ključem Z

Kod sistema zaključavanja centralnim ključem, više različitih ključeva zatvara jedan cil. Uložak. Sistem se primjenjuje u stambenim zgradama, gdje stanovi imaju različite ključeve, tako da svaki stanar može sa ključem svoga stana otključati i centralne brave (gl. ulaz, zajednički ulaz u podrum, sušionica,...)

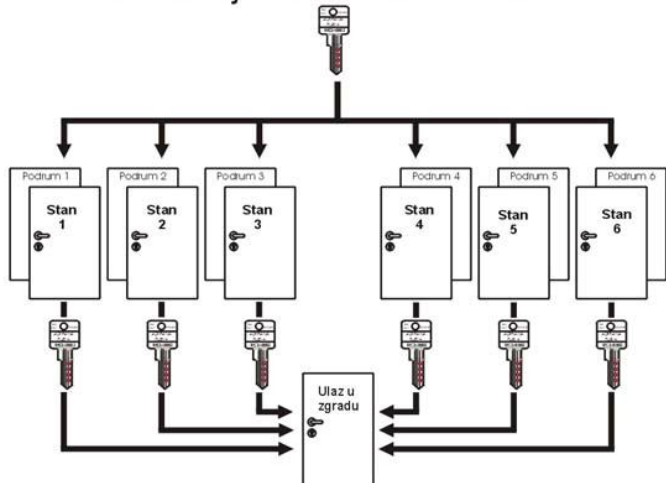


Sistem zaključavanja glavnim ključem HZ

Glavni ključ zatvara više različitih cilindričnih uložaka u različitim bravama. Sistem zaključavanja se upotrebljava tamo gdje pojedine brave imaju različite cil. Uložke. Tako sa jednim glavnim ključem možemo otključati svaku bravu posebno.

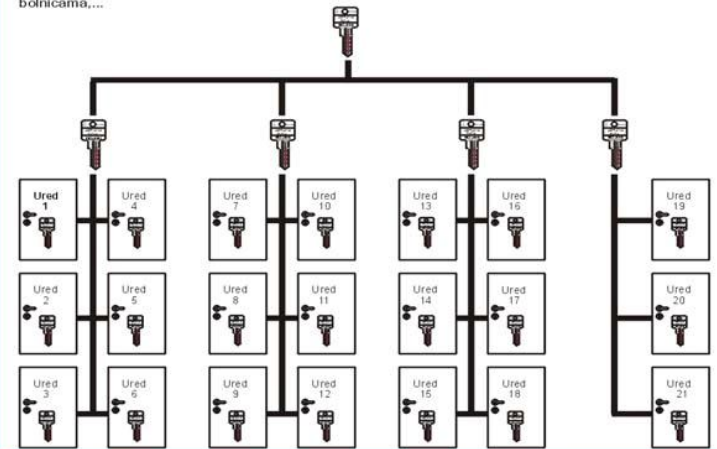


Kombinacija sistema Z + HZ



Sistem zaključavanja generalnim ključem GHS

Generalni ključ zatvara sve cilindrične uloške u sistemu. Grupni ključevi zatvaraju samo cilindrične uloške koji pripadaju određenoj grupi. Najviše se koristi u uredima, industriji, bankama, osiguravajućim društvima, bolnicama,...



ŠTO JE TO :

SIGURNOSNI SISTEM ZAKLJUČAVANJA ?

(Kodirani cilindrični ulošci)

Želimo vas upoznati sa sigurnosnim sistemom zaključavanja WINKHAUS.

Prilikom definiranja sistema u obzir se uzimaju svi zahtjevi korisnika, bilo da su oni organizacione, sigurnosne ili tehničke prirode. Sistem se maksimalno prilagođuje korisniku prema navedenim zahtjevima. Praktički je moguće izraditi sistem u kojem svaka osoba trajno zadužuje svoj ključ sa kojim ima određene mogućnosti kretanja unutar objekta. Za svaki ključ se pojedinačno definira koji cilindrični uložak (vrata) može otključati / zaključati, a koja ne .Ovim sistemom dobivamo kontrolu pristupa, ali na potpuno mehanički način.

1. Isključivo kontrolirana izrada ključeva.

Ukoliko ključevi nisu zaštićeni, dolazi do nekontroliranog umnožavanja ključeva i to naročito za glavne ulaze, koji su upravo sa aspekta sigurnosti objekta najkritičniji. Za izradu dodatnih ključeva neophodno je predočiti sigurnosnu karticu u koju se upisuju svi izrađeni ključevi. U koliko se uz kopiju kartice koja je pohranjena u KLJUČ – ZADAR pohrani i kopija osobne iskaznice ovlaštene osobe, ključ se neće izraditi ni jednoj drugoj osobi, osim uz punomoć ovlaštene osobe.

2. Smanjenje ukupne količine ključeva u objektu / objektima /

Sa točno definiranim ovlastima i trajnim zaduženjem ključeva smanjuje se ukupan broj ključeva.

Inače, količina ključeva sa običnim cilindričnim ulošcima i ključevima iznosila bi 3 ključa za svaka vrata plus količina dodatno izrađenih ključeva za koju ne postoji evidencija.

3. Vrlo jednostavno praćenje sistema zaključavanja.

Pregledom nacrt zaključavanja vrlo brzo se može ustanoviti koji ključ otključava / zaključava koja vrata. Pomoću tih podataka, vrlo brzo se može saznati koja je osoba imala mogućnost pristupa u neku prostoriju (npr. skladište sa materijalnim zaduženjem ili slično). Također, u koliko je pojedini ključ izgubljen, pregledom nacrt zaključavanja i evidencije zaduženja ključeva vrlo brzo se pronalazi vlasnik tog ključa, a kako je ključ zaštićen od nekontrolirane izrade, ne pojavljuje se potreba za preinakom sistema.

4. Cilindrični ulošci su sigurnosni.

Pravilno odabranim artiklima, te pravilnom ugradnjom cilindričnih uložaka, povećava se protuprovalna sigurnost pojedinih vrata u znatno većoj mjeri. Dodatne zaštite u samome cilindričnom ulošku, koje su isključivo povećanje sigurnosti protiv provala u kombinaciji sa širokom paletom sigurnosnog okova (štitova, rozeta, sigurnosnih brava...) podižu na višu razinu protuprovalnu vrijednost Vaših ulaznih i unutarnjih vrata.

5. Tehnička podrška.

Prvi dio tehničke podrške odnosi se na vrijeme isporuke sistema u kojoj podrazumijevamo pomoć i stručno savjetovanje od strane naših stručnjaka prilikom izrade nacrt zaključavanja (određivanja ovlasti ključeva) s bogatim iskustvom u svim vrstama objekata (poslovne zgrade, stambeni objekti, banke, brodovi, hoteli,...). Primjenjuju se razna rješenja za velik broj problema koji se javljaju kod sistema zaključavanja (ključevi za čistačice, vanjske suradnike, načini izdavanja ključeva, zaduživanje i razduživanje ključeva, pohrana – trajna ili privremena,...).

Drugi dio tehničke podrške odnosi se na vrijeme nakon implementacije sigurnosnog sistema zaključavanja.

Mogućnost dodatne izrade kopije određenog ključa sa drukčijim ovlastima, dodatnog cilindričnog uložka koji je uvijek u istom sistemu, realizira se unutar nekoliko sati.

Preinaka cilindričnog uložka i ključeva zbog reorganizacije ili krađe ključa izvodi se interventno u našem pogonu ili na samom objektu, a sve u dogovoru sa korisnikom.

Servis je 24-satni.

Ukoliko je pojedini ključ ukraden ili izgubljen u mogućnosti smo preinačiti ta cilindrični uložak, odnosno grupu cilindričnih uložaka koje je taj ključ otključavao, odnosno cijeli sistem ukoliko je ukraden master (generalni ključ) i to u vrlo kratkom vremenskom roku. Cijena takve preinake iznosi 25% od ukupne vrijednosti novog sistema plus novi ključevi. Ta mogućnost u velikoj mjeri pojeftinjuje održavanje sistema.

Uz konstantno vođenje i upisivanje prinaka u nacrt zaključavanja, u svakom trenutku nadzirete stvarno stanje sistema (točno je poznata količina ključeva, te koja vrata otključavaju / zaključavaju).

Sklapanjem ugovora o održavanju za vrijeme i nakon isteka 5-godišnjeg jamstvenog roka naši tehničari preuzimaju obvezu kontrole funkcioniranja, održavanja, te eventualnog otklanjanja nedostataka sistema zaključavanja, odnosno njegovih dijelova.

Nadamo se da smo Vam navedenim uspjeli približiti mogućnosti i vrijednosti sigurnosnog sistema zaključavanja WINKHAUS.