

Winkhaus STV: Sicherheits-Tür-Verriegelungen

Schutz und Sicherheit



Intelligenz für
Fenster und Türen

Winkhaus STV



51

Schutz suchen – Sicherheit finden! Das Sicherheitssystem von Winkhaus STV für alle Außentüren

Schutz und Sicherheit als Grundbedürfnis

Jeder Mensch hat das Bedürfnis nach Schutz und Sicherheit – von Kindesbeinen an. Dabei geht es ganz bestimmt nicht nur um die Sicherung materieller Werte, sondern auch um das Gefühl, sich in den eigenen vier Wänden ohne Angst vor Einbruch und Diebstahl geborgen und wohl zu fühlen.

Gerade zu Hause – ob in der Wohnung oder im Eigenheim – sind daher die Anforderungen an einen zuverlässigen Einbruchschutz enorm gestiegen.



Clever schließen, sicher verriegeln

Winkhaus STV hat auf diese Bedürfnisse reagiert und solide Maßnahmen gegen Einwirkungen von außen geschaffen. Die Sicherheits-Tür-Verriegelungen bieten sicheren Schutz für Haus- und Wohnungstüren aller Art. Ganz gleich, ob Sie daheim oder gerade unterwegs sind: immer können Sie sich auf die massiv-solide Sicherheitstechnik von Winkhaus STV verlassen.



Abschließen und sicher verriegeln: Der Massiv-Schwenkriegel von Winkhaus STV gibt Schutz und Sicherheit

Alle Komponenten der Sicherheits-Tür-Verriegelungen halten, was ihre Optik bereits verspricht, und sind bestens aufeinander abgestimmt. Sie bieten hohe Sicherheit und problemloses Funktionieren ein Leben lang.

Massive Bauteile und exakte Fertigung sorgen für eine leichtgängige Schließmechanik und garantieren dabei eine höchstmögliche Verriegelungskraft, die fast allen Einbruchwerkzeugen trotzt. Durch die flexible Modulbauweise sind Anpassung und Einbau in allen Arten von Außentüren aus Holz, Kunststoff oder Metall problemlos möglich. Auch Verriegelungsart und Anzahl der zusätzlichen Verriegelungspunkte können, je nach Schutzbedürfnis und Gefahrenpotenzial, individuell gewählt werden.



STV-Schwenkriegel
mit Hinterkrallung



Sicherheits-Tür- Verriegelungen: die fünf Sicherheits-Pluspunkte von Winkhaus STV

- ➊ Massive STV-Schwenkriegel mit Hinterkrallung
- ➋ Durchgehende, stabile Schlossschiene
- ➌ Wirksam gesicherte Schlosstechnik
- ➍ Riegel und Falle aus Stahl
- ➎ Leichtgängige Schließmechanik mit Schlüssel- und/oder Griffbetätigung

Das STV-Sicherheitssystem

- **STV-MV:** 3- und 5fach- Verriegelungen für Einzel- und Doppelflügeltüren (Seite 6 + 7)
- **STV-AV:** automatisch verriegelnde Schwenkriegel (Seite 8)
- **STV-TBV:** Tresorbolzen-Verriegelung (Seite 9)
- **Rastexzenter plus Pilzkopfzapfen** (Seite 10)
- **STV plus Türwächter** (Seite 11)
- **Alternative Schlossbetätigungen** (Seite 12)

Die STV-Systematik sichert zuverlässig die Funktion und die Stärke einer Sicherheits-Tür-Verriegelung

1 Schwenkriegel mit Hinterkrallung

Der stabile STV-Schwenkriegel aus geschmiedetem Messing greift in Verschlussstellung nicht nur tief in die Schließleiste ein, sondern hinterkrallt gleichzeitig die Schließleiste im Rahmen. Das ist ein wesentlicher Sicherheitsbeitrag gegen das Auseinanderziehen von Türrahmen und Türblatt.

2 Durchgehende Rahmen-Schließleisten

Die Lastkräfte werden gleichmäßig ohne Unterbrechung auf die gesamte Rahmenleiste verteilt. Durchgehend bedeutet zugleich aber auch eine einfache und bequeme Montage. Ein selbst für Laien sichtbarer Stabilitätsfaktor

3 Wirksam gesicherte Schlosstechnik

Hoch belastbare Sintermetallzahnräder garantieren eine langlebige Funktionssicherheit. In verriegeltem Zustand ist die Schlossmechanik gesperrt. Die Schwenkriegel sind sicher blockiert und können weder einzeln noch zusammen zurückgedrückt werden. Die Schlossmechanik lässt sich daher nur mit dem passenden Schlüssel entsperren und wahlweise über den Profilzylinder oder durch Griffbetätigung entriegeln.

4 Riegel und Falle aus Stahl

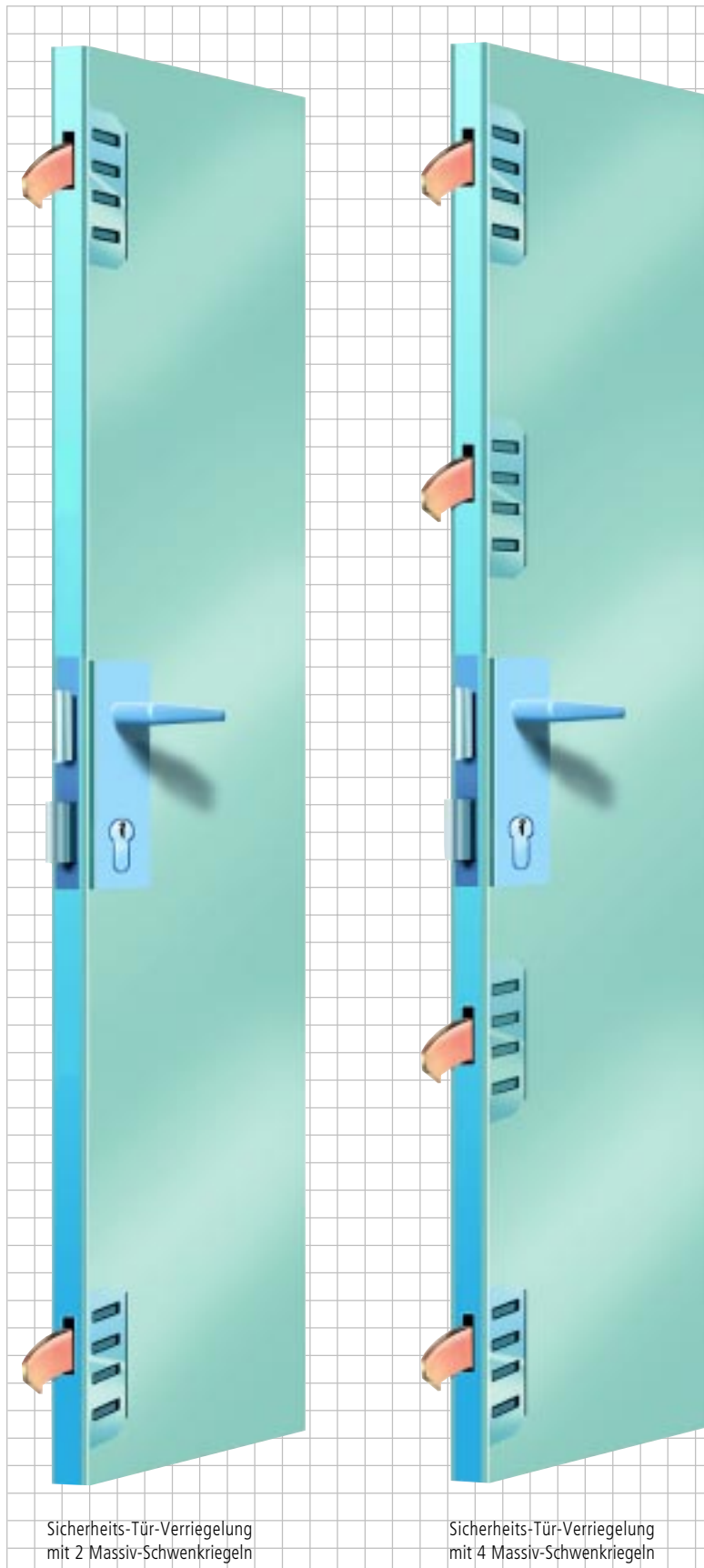
Riegel und Falle aus vernickeltem Stahl geben der Winkelhaushalts-Sicherheits-Tür-Verriegelung auch im mittleren Türbereich die geforderte Standfestigkeit.

5 Anpressdruckverstellung in Schließblech und Schließleiste

Zusammen mit der konischen Gestaltung des Schwenkriegels sorgt die Anpressdruckverstellung in Schließblech und Schließleiste jederzeit für ein gutes Schließverhalten. So können Toleranzen des Türsystems fein justiert und ausgeglichen werden.

Leichte Schlüsselaufnahme

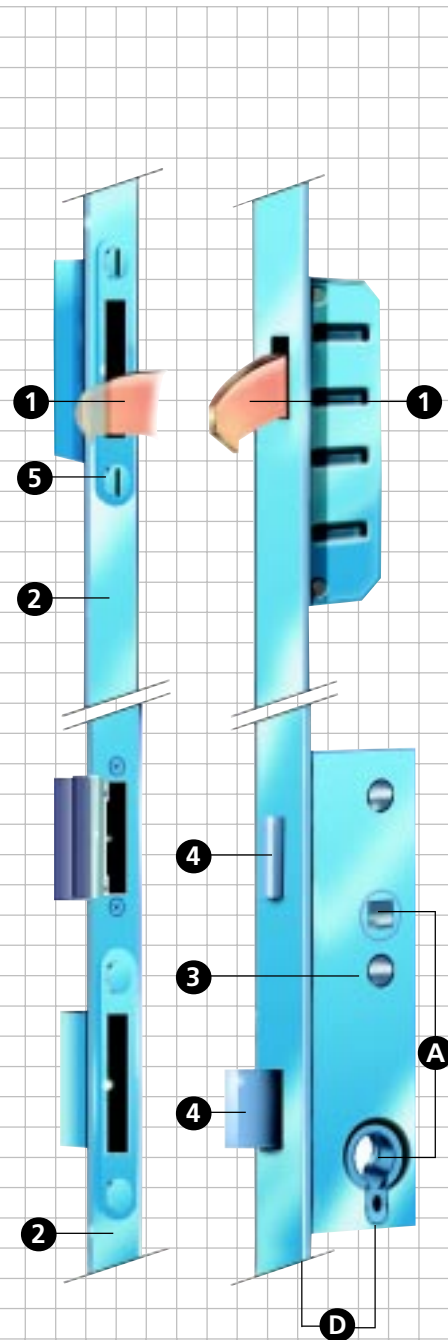
Durch den mechanischen Aufbau von Sicherheits-Tür-Verriegelungen ist sichergestellt, dass in verriegeltem Zustand keine Kräfte den Schließbart belasten. So kann der Schlüssel jederzeit problemlos in den Profilzylinder eingesteckt werden.



Sicherheits-Tür-Verriegelung mit 2 Massiv-Schwenkriegeln

Sicherheits-Tür-Verriegelung mit 4 Massiv-Schwenkriegeln

Auch für Doppelflügeltüren bietet der STV-Schwenkriegel-Verschluss hohe Sicherheit und angenehmen Komfort



Nicht bücken, nicht auf den Stuhl steigen

Die Sicherheits-Tür-Verriegelungen mit integrierten Türkantriegeln **7** ist ideal für doppel-flügelige Haus- und Terrassen-türen. Die Betätigung erfolgt bequem und ohne großen Kraftaufwand über den Türgriff des Standflügels **6**.

Basissicherheit

Acht Millimeter dicke Türkantriegel **7** im Standflügel geben sicheren Halt. Die Schloss-schiene hat im Gehflügel abge-rundete Enden **8** mit einer Ge-samtlänge von 1.770 mm. Die Ausführung mit Türkantriegel im Standflügel ist durchgehend.

Verstärkte

Zusatzsicherheit

Acht Millimeter dicke Türkantriegel im Stand- und zusätzlich auch im Gehflügel sorgen für absolut sicheren Halt.

Sicherheit und Komfort für alle Türarten

Wahlweise zwei oder vier STV-Massiv-Schwenkriegel **1** im Gehflügel hinterkrallen die Schließbleche im Stulpprofil und bieten somit optimale Sicherheit und Schutz selbst gegen massive Aushebelver-suche.

Die Anpressdruckverstellung **5** in den Schließblechen (Ver-stellweg ± 2 mm) ermöglicht jederzeit ein gutes Schließver-halten. Verschiedene Dorn-maße (siehe Technische Daten) erlauben den Einsatz in Holz-, Kunststoff- und Aluminium-türen.

Technische Daten

Bedienung (s. S. 12)	Griffbetätigt Schlüsselbetätigt
-------------------------	------------------------------------

Standard-farben	Gelb chromatiert Weiß gepulvert Grau gepulvert Weitere Farben auf Anfrage
-----------------	---

Für Türen aus	Holz Aluminium Kunststoff
---------------	---------------------------------

Maße der Schlossschiene in mm

– Flachprofil 16x3, 20x3, 24x3

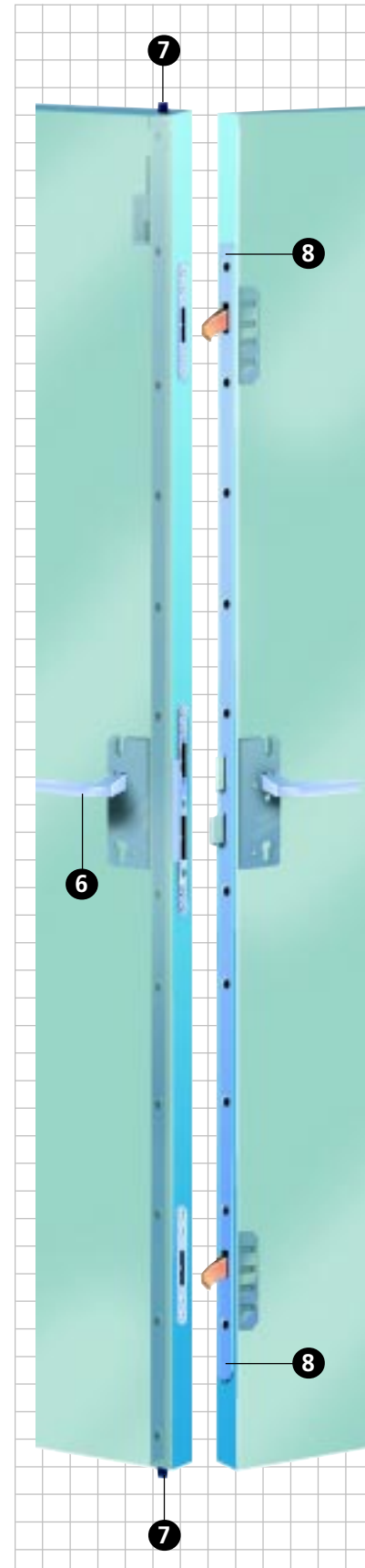
– U-Profil 24x8, 24x6, 24x5

Schlosskasten-Maße in mm

– Abstands- 92, 88, 85, 72

maß **A**

– Dornmaß **D** 26-80



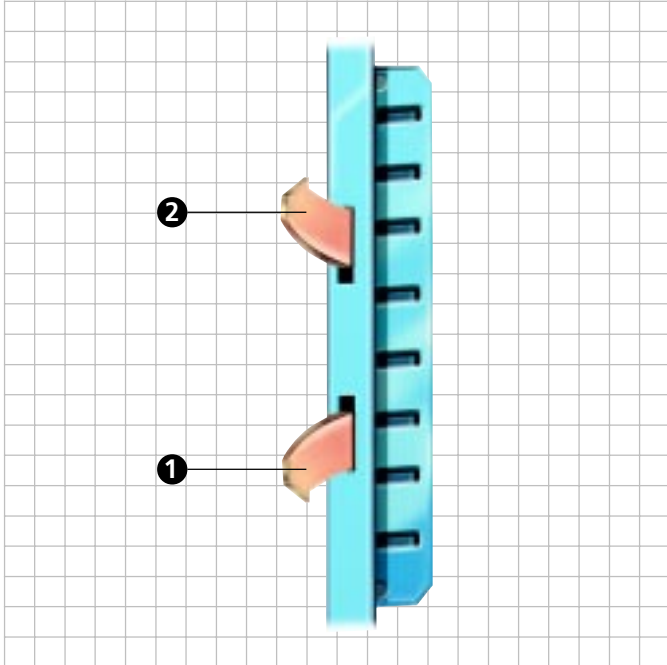
Geprüfte Sicherheit

Prüfung nach DIN ENV 1627-1630 (einbruchhemmende Türen) beweist, was die Optik des STV-Schwenkrie-gels bereits zeigt: massiv-solide Sperrkraft als garantierte Sicherheit.



Wählen Sie
 Sicherheit x 5
 Sicherheit x 17

STV-Doppel-Schwenkriegel mit automatischer Verriegelung (STV-AV) verdoppeln die Sicherheit bei hohem Komfort



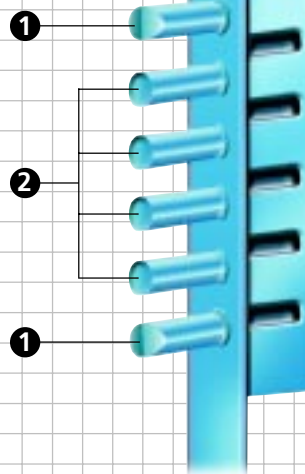
STV-AV-Ausstattung = Sicherheit x 5
 Sicherheit durch **5fach-Verriegelung** aus der Kombination zweier STV-Doppel-Schwenkriegel mit der normalen Falle-Riegel-Lösung.
 Höchst komfortabel durch **automatisch verriegelnde** STV-Schwenkriegel.

- Massiver Schutz bereits beim bloßen Zuziehen der Tür: automatisches Ausfahren und Einkrallen zweier gleichlaufender STV-Massiv-Schwenkriegel **1** jeweils oben und unten.
- Zusätzlicher Schutz beim Abschießen: manuelles Ausfahren und Einkrallen zweier weiterer STV-Massiv-Schwenkriegel **2** oben und unten und des Riegels im Hauptschlosskasten in der Mitte; dabei Erzeugung des voreingestellten Anpressdrucks für optimale Dichtigkeit.
- Die Bedienung erfolgt wie gewohnt: Öffnen der automatisch verriegelten Tür von innen mit dem Türgriff, von außen mit dem Schlüssel per Falleneinzug. Die Anlaufschräge von 6 mm bei den manuellen STV-Schwenkriegeln sorgt für hohen, leichtgängigen Schließkomfort.
- Die STV-Schwenkriegel sind aus geschmiedetem Messing, vernickelt und chromatiert. Der Riegel ist aus stabilem Stahl, vernickelt.

Nur ein Safe ist sicherer – Zwölf STV-Tresorbolzen (STV-TBV) und zwei STV-Doppel-Schwenkriegel

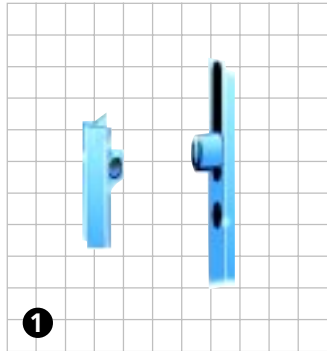
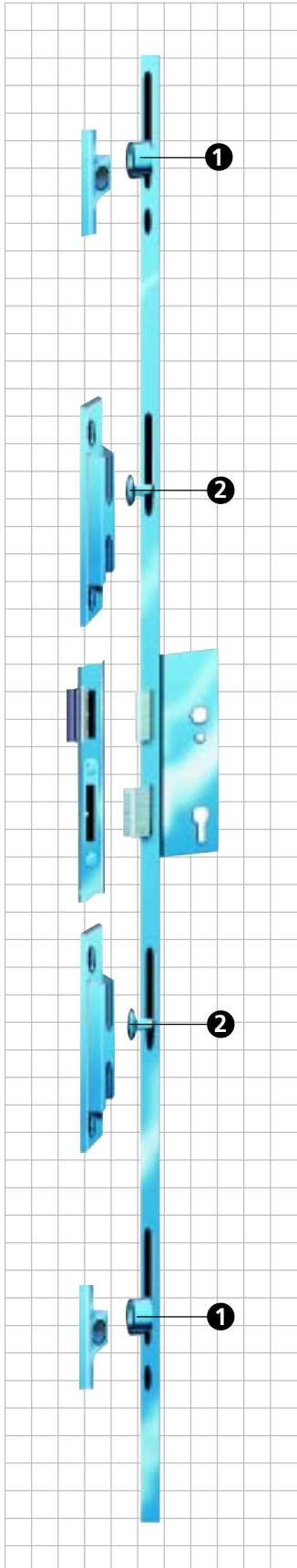
STV-TBV-Ausstattung = Sicherheit x 17

Konkurrenzlose Sicherheit durch **17fach-Verriegelung**: Kombination aus zwei gegenläufigen STV-Doppel-Schwenkriegeln oben und unten mit der normalen Falle-Riegel-Lösung und mit zusätzlich zwei Tresorbolzenkammern mit je **sechs stabilen Tresorbolzen** aus Stahl jeweils in der Mitte dazwischen.

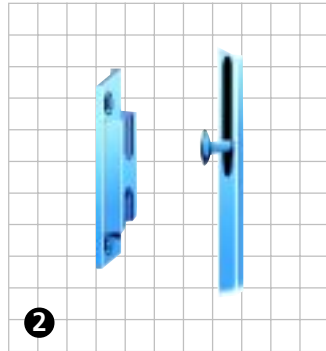


- Bereits rein optisch wird die konkurrenzlose Haustür-Sicherheit sichtbar und vermittelt nahezu grenzenloses Vertrauen: STV-Doppel-Schwenkriegel mit Hinterkralung plus 2x6 Tresorbolzen plus Falle und Riegel.
- Die beiden angeschrägten und in der Endlage arretierten Führungs-Tresorbolzen **1** sowie die vier gefederten, in ihrer Endlage ebenfalls arretierten Tresorbolzen **2** garantieren eine leichtgängige und sichere Funktion. Ferner sorgt die Anlaufschräge von 6 mm an den Massiv-Schwenkriegeln **3** für hohen Schließkomfort.
- Die STV-Schwenkriegel sind aus geschmiedetem Messing, vernickelt und chromatiert; Tresorbolzen, Falle und Riegel sind aus stabilem Stahl, vernickelt.

Winkhaus Rastexzenter plus Pilzkopfzapfen: die kostengünstige Alternative als Zusatzsicherheit für Haustüren und Nebeneingangstüren

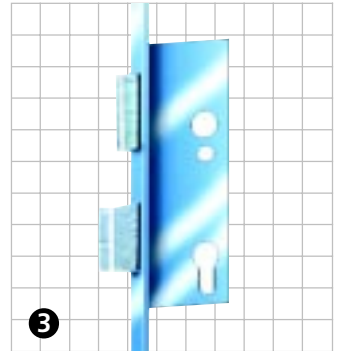


Als kostengünstige Variante bietet Winkhaus STV die Lösung mit Rastexzenter-Schließbolzen und Pilzkopfzapfen. Ihre vier zusätzlichen Verriegelungen bieten im Vergleich zu herkömmlichen Einsteckschlössern ein Plus an zusätzlicher Sicherheit gegen Aufbruchversuche.



STV-Rastexzenter 1
Neben seiner Funktion als Zuhalterung wird über die beiden pantentierten Rastexzenter-Schließbolzen die Stärke des Flügelanpressdrucks reguliert.

Pilzkopfzapfen 2
Der Pilzkopfzapfen erzeugt eine sichere Verbindung von Tür und Rahmen und erschwert in Verschlussstellung das gewaltsame Auseinanderziehen von Rahmen und Blatt.



Schlossmechanik 3
Je nach Schlosstyp erfolgt der Schließvorgang über den Profilzylinder und/oder über den Türgriff. Durch problemlose Falenumstellung ist das Schloss für Türen DIN links und DIN rechts verwendbar. Der Schlosskasten ist nach DIN 18251 abgestimmt auf alle gängigen Türschilder/Türrosetten. Der Einbau aller der DIN 18254 entsprechenden Profilzylinder ist möglich (Winkhaus STV empfiehlt Profilzylinder von Winkhaus Sicherheitssysteme).

Technik

- Der Profilzylinderbart ist im verriegelten Zustand entlastet und die Schlossmechanik ist gesperrt. Die Verriegelungselemente sind von außen nicht manipulierbar.
- Die einteilige Schlossschiene, das Falle-Riegel-Schließblech und die Schließbleche für die Pilzkopfzapfen sind aus Stahl: hohe Stabilität und Langlebigkeit.
- Die Oberfläche ist entsprechend der DIN 50941 verzinkt und chromatiert.

Technische Daten

Bedienung (s. S. 12)	Griffbetätigt Schlüsselbetätigt
----------------------	------------------------------------

Standardfarben	Gelb chromatiert Weiß gepulvert Grau gepulvert Weitere Farben auf Anfrage
----------------	--

Für Türen aus	Holz Aluminium Kunststoff
---------------	---------------------------------

Maße der Schlossschiene in mm

– Flachprofil 16x3, 20x3, 24x3

– U-Profil 24x8, 24x6, 24x5

Schlosskasten-Maße in mm

– Abstandsmaß 92, 88, 85, 72

– Dornmaß 26-80

Der Türwächter von Winkhaus STV hält Wache: der Spaltbreit mehr an Sicherheit

Abschließen und sicher verriegeln

Die Tür ist offen, doch keiner kann rein: die Sicherheits-Tür-Verriegelung mit integriertem „Türwächter“ hält Wache.

So ist das Leben

Bevor man öffnet, will man sehen, wer vor der Tür steht: Der Türspion bietet häufig zu wenig Sicht und er ist kommunikationsfeindlich; Vorhängeketten lassen sich nur von innen schließen und öffnen; andere Lösungen sehen manchmal nicht gut aus.

Die Lösung

Die Sicherheits-Tür-Verriegelung mit integriertem „Türwächter“ ermöglicht den genauen Blick und die Kommunikation mit einem Besucher.

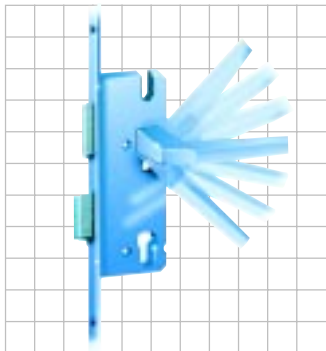


Der Innen-Drehknopf für Ihren „Türwächter“ ist lieferbar in Weiß, Braun, Aluminium, Messing und Edelstahl.

Funktion und Technik? – Typisch Winkhaus!

- Der stabile Türfänger gewährleistet das Öffnen der Tür ohne Angstgefühl.
- Optisch sehr ansprechend durch verdeckte Beschlagtechnik: Nur der formschöne Drehknopf ist innen auf dem Türblatt zu sehen.
- Beim Aufschließen der Tür von außen entriegelt der Türwächter automatisch, darum ist kein zweiter Profilzylinder, wie bei anderen Lösungen, erforderlich. Von innen wird der „Türwächter“ über den Drehknopf bedient.

Alternative Schlossbetätigungen



1. Griffbetätigt

Schließen: Griff nach oben ziehen (45°), die Verriegelungselemente werden ausgeriegelt.

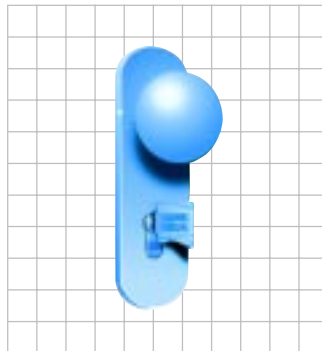
Verriegeln: Nach dem korrekten Schließen wird durch eine Schlüsselumdrehung (1x360°) verriegelt. Dabei ist das Zugschnappen der Schlossblockade während der Schlüsselumdrehung durch Überwinden eines kleinen Widerstandes wahr-

nehmbar. Der Griff kann nicht mehr nach unten gedrückt werden. Die Verriegelungselemente sind arretiert. Ein Zurückschieben der Riegel von außen ist nicht mehr möglich.

Entriegeln: Eine Schlüsselumdrehung (1x360°) zurückdrehen. Das Lösen der Schlossblockade ist wahrnehmbar. Die Verriegelungselemente sind nicht mehr blockiert.

Öffnen: Griff nach unten drücken (-45°), die Verriegelungselemente werden geöffnet und die Falle eingezogen.

Hinweis: Zur Bedienung griffbetätigter Sicherheits-Tür-Verriegelungen sind grundsätzlich innen und außen Türdrücker notwendig.



2. Schlüsselbetätigt

Schließen/Verriegeln: Nach dem Schließen wird durch zweimaliges Drehen (2x360°) des Schlüssels im Profilzylinder die Tür verriegelt. Dabei fahren die Verriegelungselemente in die Rahmenteile ein. Die Verriegelungselemente sind arretiert. Ein Zurückschieben der Riegel von außen ist nicht mehr möglich.

Entriegeln/Öffnen: Durch zwei Schlüsselumdrehungen (2x360°) entgegengesetzt zur Verschlussrichtung wird das Schloss entriegelt und geöffnet. Die Verriegelungselemente sind nicht mehr blockiert und die Falle wird bei Betätigung des Griffs oder durch Drehen des Schlüssels eingezogen, so dass die Tür geöffnet werden kann.



Intelligenz für
Fenster und Türen

Winkhaus STV

Winkhaus STV GmbH & Co. KG
Berkeser Straße 6, D-98617 Meiningen
Tel. +49 (0) 36 93/9 50-0, Fax -1 34
www.winkhaus.de, stv@winkhaus.de